

Anmerkung: Die Checkliste ist *kein* Formular zur Beantragung von Energieausweisen, sondern soll die Erfassung der notwendigen Daten im Vorfeld der Online-Dateneingabe erleichtern. Die Bestellung von Energieausweisen erfolgt ausschließlich [online](#).

Checkliste zur Datenaufnahme (**Bedarfsausweis**)

Objektadresse: _____

Gebäudeart: Einfamilienhaus Mehrfamilienhaus Anzahl Wohnungen: _____

Gebäudetyp: Freistehendes Haus Doppelhaushälfte
 Reihenhaus Reihenendhaus

Gebäudekonstruktion: Massiv Fachwerk Fertighaus

Baujahr: _____

Anzahl Vollgeschosse: _____ (ohne Dachgeschoss und Keller) Durchschnittliche Deckenhöhe: _____

Grundriss: A B C D E
(Anlage I)

Länge Wand a [m]: _____ Länge Wand b [m]: _____

Länge Wand c [m]: _____ Länge Wand d [m]: _____

Länge Wand e [m]: _____ Länge Wand f [m]: _____

Länge Wand g [m]: _____ Länge Wand h [m]: _____

Zusätzliche Dämmung (Dicke): (bzw. Wandanschluss)

Wand a [cm]: _____ Wand b [cm]: _____

Wand c [cm]: _____ Wand d [cm]: _____

Wand e [cm]: _____ Wand f [cm]: _____

Wand g [cm]: _____ Wand h [cm]: _____

beheizter Anbau: (siehe Anlage IV):

Typ: _____ (wenn vorhanden z.B. Typ 1)

Abmaße:

b: _____ [m] t: _____ [m] s: _____ [m] h: _____ [m]

s1: _____ [m]

Baujahr Anbau: _____

Wanddämmung Dicke: _____ [cm]

Dachdämmung Dicke: _____ [cm]

Dachgeschoss:

unbeheizt

teilbeheizt

Dachhöhe: _____ [m]

Deckenhöhe: _____

[m]

vollbeheizt

Dachhöhe: _____ [m]

Flachdach

Kniestock: _____ [m]

Dämmung Dach / oberste Geschossdecke:

Dicke: _____ [cm]

Anteil gedämmter Fläche (nur bei Dach): _____ [%]

Nur bei teil- oder vollbeheizten Dachgeschossen: (siehe Anlage II)

Typ: _____ (wenn vorhanden z.B. Typd2)

Satteldach

Pulldach

Sattelpulldach

Walmdach

Krüppelwalmdach

Abmaße:

s1: _____ [m]

s2: _____ [m]

s3: _____ [m]

s4: _____ [m]

s5: _____ [m]

s6: _____ [m]

w: _____ [m]

w1: _____

[m]

Dachgauben: (siehe Anlage III)

Typ: _____ Breite: _____ [m] Höhe: _____ [m] Höhe1: _____ Anzahl: _____
 schräg

Typ: _____ Breite: _____ [m] Höhe: _____ [m] Höhe1: _____ Anzahl: _____
 schräg

Typ: _____ Breite: _____ [m] Höhe: _____ [m] Höhe1: _____ Anzahl: _____
 schräg

Nur bei unbeheizten Dächern:

Oberste Geschosdecke: massiv Holzkonstruktion

Keller: ohne unbeheizt
 beheizt Teilkeller/teilbeheizt [%]: _____

Kellerhöhe: _____ (nur bei beheizten/teilbeheizten Kellern)

Kellerdecke/ Bodenplatte: massiv Holzkonstruktion

Dämmung Kellerdecke: Dicke: _____ [cm] Teilunterkellerung: _____ [%]

Fensterbaujahr: _____

<input type="checkbox"/>	Holz-Einfachverglasung	<input type="checkbox"/>	Holz-Doppelverglasung
<input type="checkbox"/>	Isolierverglasung	<input type="checkbox"/>	Wärmeschutzverglasung
<input type="checkbox"/>	Aluminiumrahmen	<input type="checkbox"/>	Kunststoffrahmen

Rolllädenkästen: ohne ungedämmt gedämmt

Anlagentechnik:

Heizungsanlage:

Baujahr: _____

- Standardkessel
- NT-Kessel
- Brennwertkessel

Energieträger: Öl Gas

- Holzzentralheizung
- Wärmepumpe

Typ:

- Pellets Scheitholz Hackschnitzel
- Erdwärme Luftwärme

Wasserwärme

- Elektroheizung
- Fernwärme

- Etagebheizung
- Ofenheizung

- Gas
- Holz Kohle Öl

Pufferspeicher: ja nein

Rohrleitungssystem:

- bis 1978 bis 1978 nachträglich gedämmt
- 1979 - 1994 ab 1995

Heizköpernissen: ja nein

Warmwasser:

zentral

Warmwassererzeugung durch: Heizkessel Gastherme

: Standort: innerhalb (beheizter Räume) thermischer Hülle
 außerhalb (beheizter Räume) thermischer Hülle

Wasserzirkulation: mit ohne

Rohrleitungssystem: bis 1978 bis 1978 nachträglich gedämmt
 1979 - 1994 ab 1995

dezentral Baujahr: bis 1994 ab 1995

Warmwassererzeugung durch:
(Mehrfachnennung möglich) Gasdurchlauferhitzer
 Elektrodurchlauferhitzer
 Elektro.-Kleinstspeicher

Erneuerbare Energien Solargestützte Warmwasserbereitung/Heizungsunterstützung

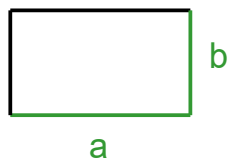
Lüftungssystem: ohne mit Wärmerückgewinnung
 ohne Wärmerückgewinnung

Baujahr:
 bis 1989
 1990 - 1995
 ab 1996

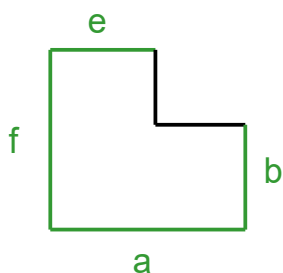
Standort: innerhalb (beheizter Räume) thermischer Hülle
 Dach (unbeheizt), außerhalb thermischer Hülle
 Keller (unbeheizt), außerhalb thermischer Hülle

Anlage I (Grundrisse)

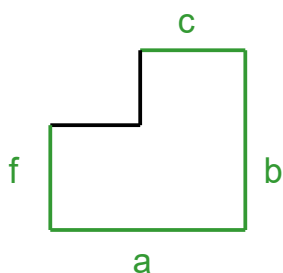
Typ: A



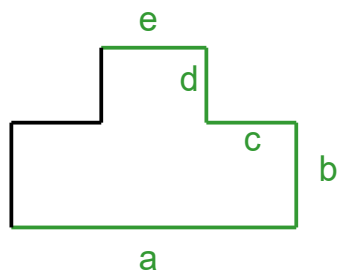
Typ: B



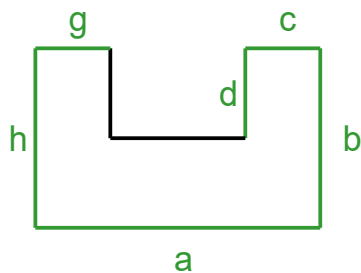
Typ: C



Typ: D

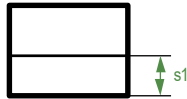


Typ: E

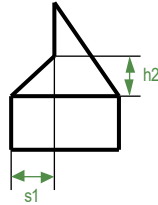


Anlage II (Dachtypen):

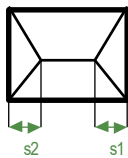
Typ: a2



Sattelpulldach

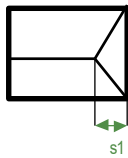


Typ: a4



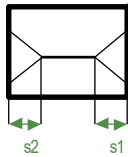
Walmdach

Typ: a5



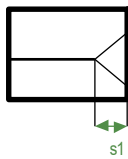
Walmdach

Typ: a6



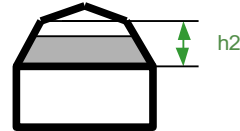
Walmdach

Typ: a7



Walmdach

Anlage II (Dachtypen):

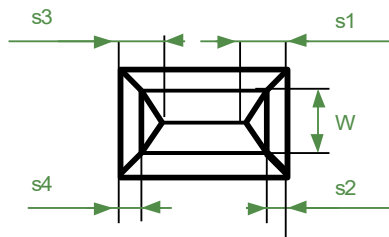


Typ: a3



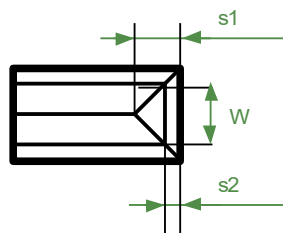
Krüppelwalmdach

Typ: a8



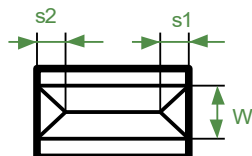
Krüppelwalmdach

Typ: a9



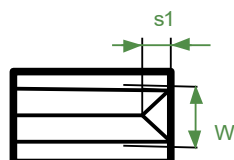
Krüppelwalmdach

Typ: a10



Krüppelwalmdach

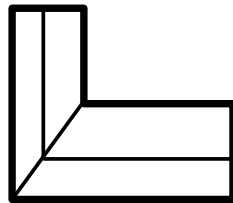
Typ: a11



Krüppelwalmdach

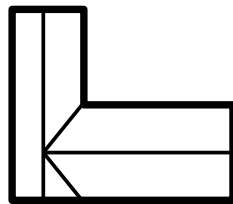
Anlage II (Dachtypen):

Typ: b1



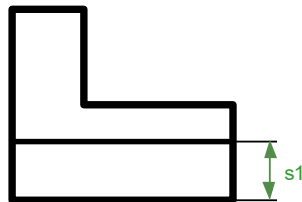
Satteldach

Typ: b2



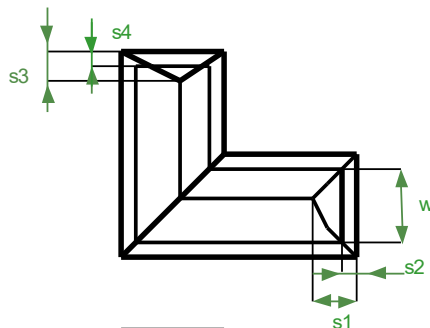
Satteldach

Typ: b8

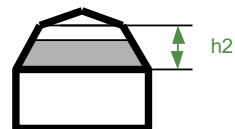


Satteldach

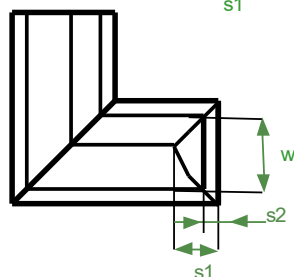
Typ: b9



Krüppelwalmdach



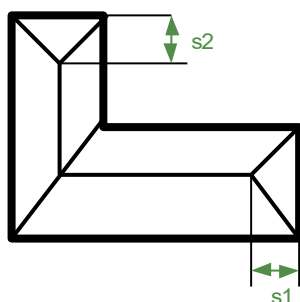
Typ: b10



Krüppelwalmdach

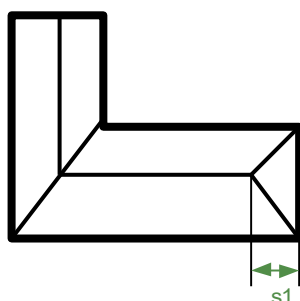
Anlage II (Dachtypen):

Typ: b3



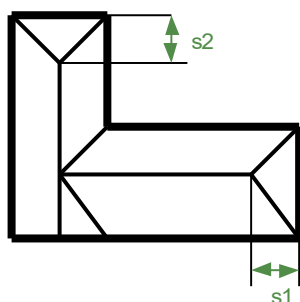
Walmdach

Typ: b4



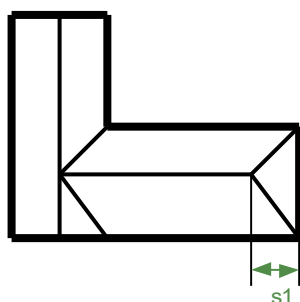
Walmdach

Typ: b5



Walmdach

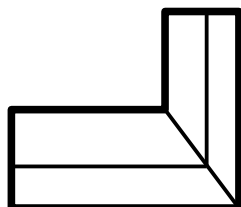
Typ: b6



Walmdach

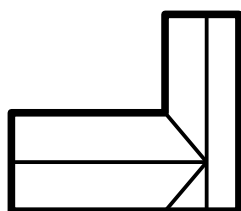
Anlage II (Dachtypen):

Typ: c1



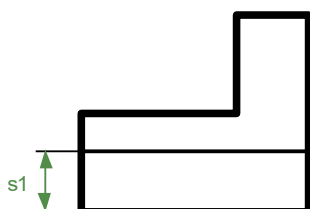
Satteldach

Typ: c2



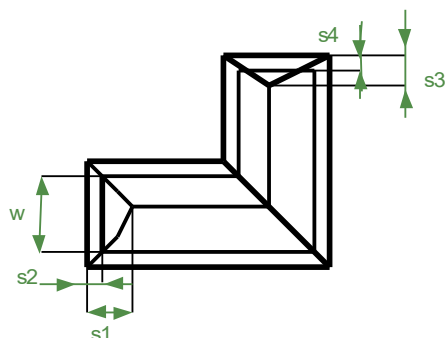
Satteldach

Typ: c8

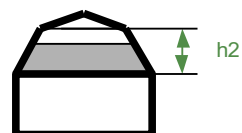


Satteldach

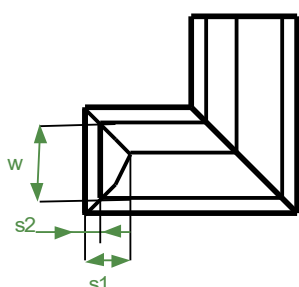
Typ: c9



Krüppelwalmdach



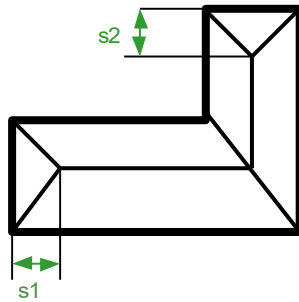
Typ: c10



Krüppelwalmdach

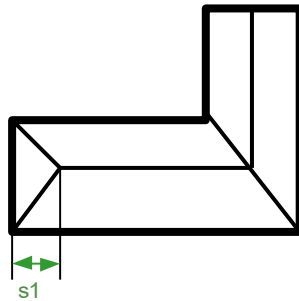
Anlage II (Dachtypen):

Typ: c3



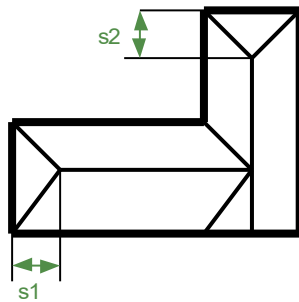
Walmdach

Typ: c4



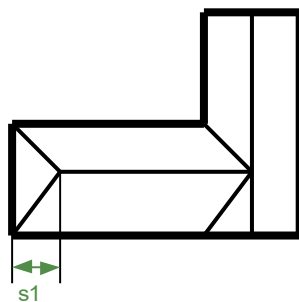
Walmdach

Typ: c5



Walmdach

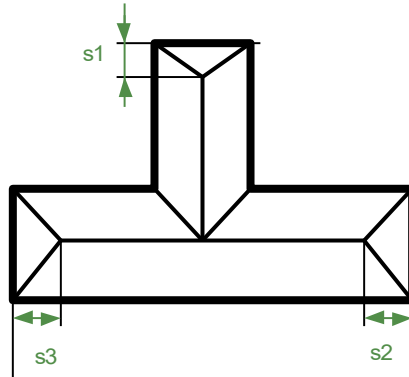
Typ: c6



Walmdach

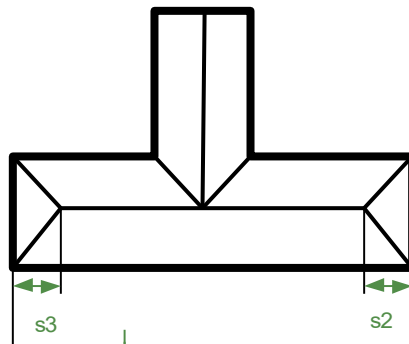
Anlage II (Dachtypen):

Typ: d2



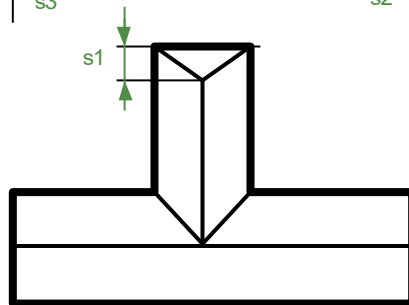
Walmdach

Typ: d3



Walmdach

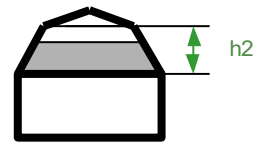
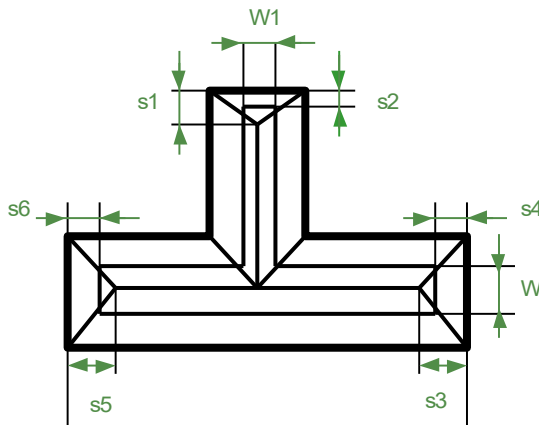
Typ: d4



Walmdach

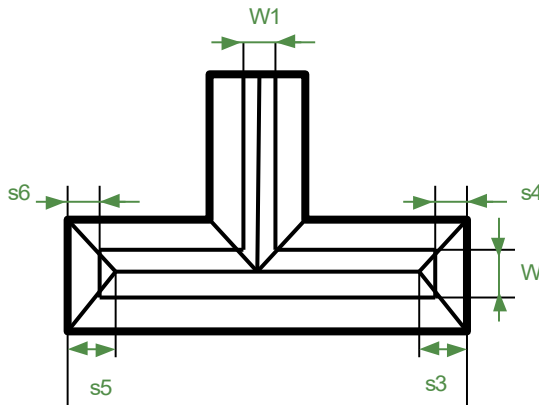
Anlage II (Dachtypen):

Typ: d5



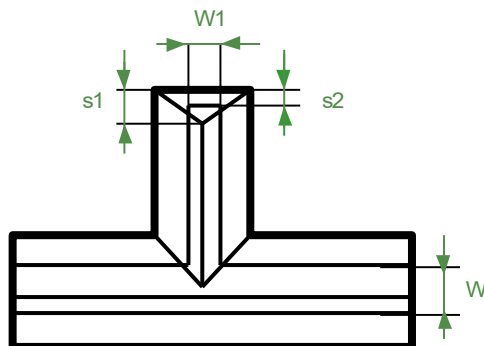
Krüppelwalmdach

Typ: d6



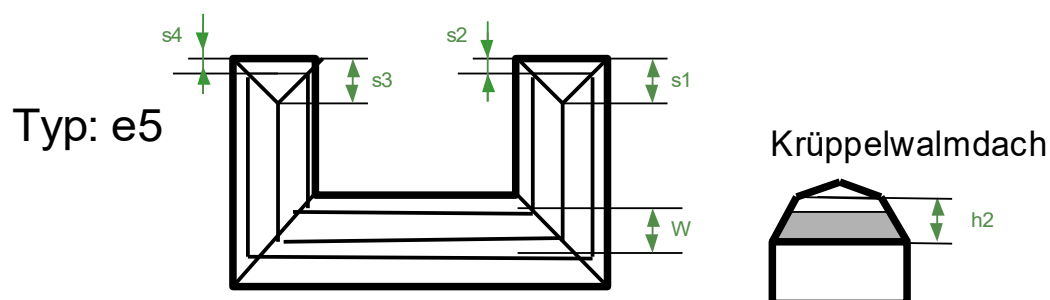
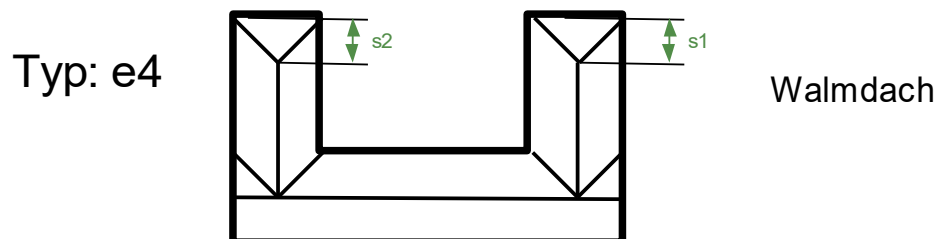
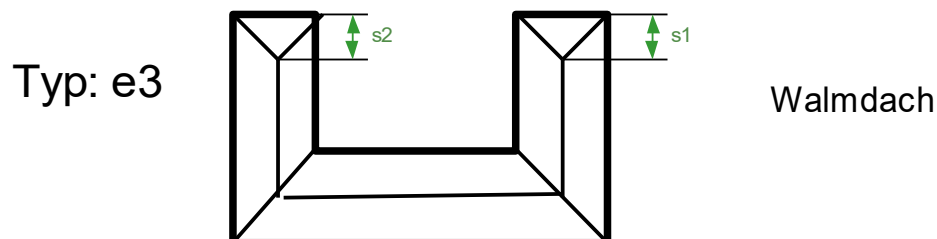
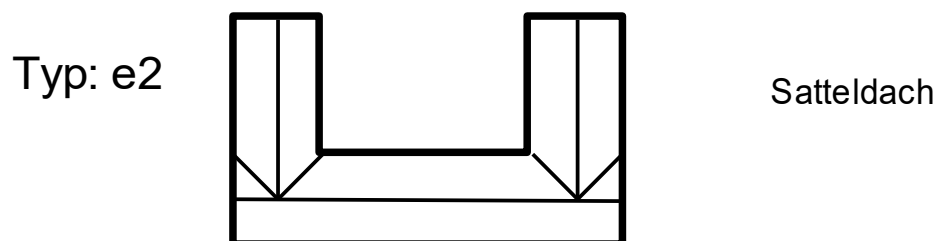
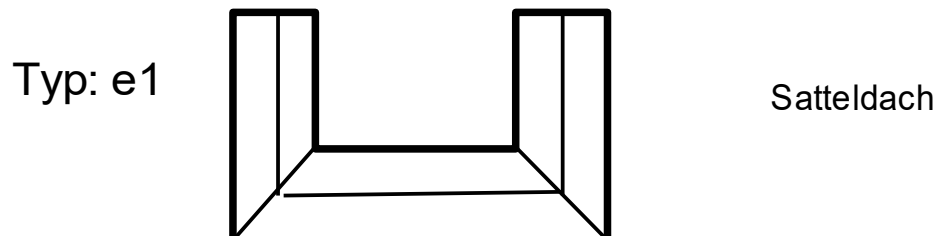
Krüppelwalmdach

Typ: d7



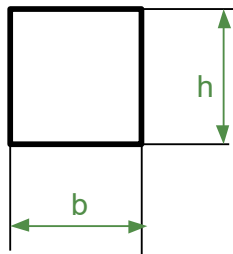
Krüppelwalmdach

Anlage II (Dachtypen):

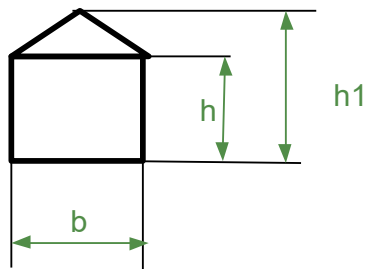


Anlage III (Dachgauben):

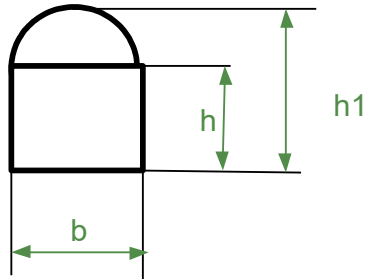
Typ: 1



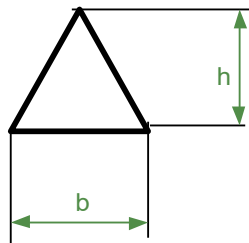
Typ: 2



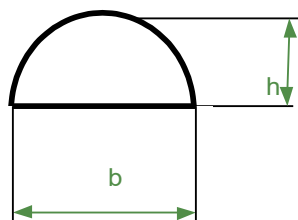
Typ: 3



Typ: 4

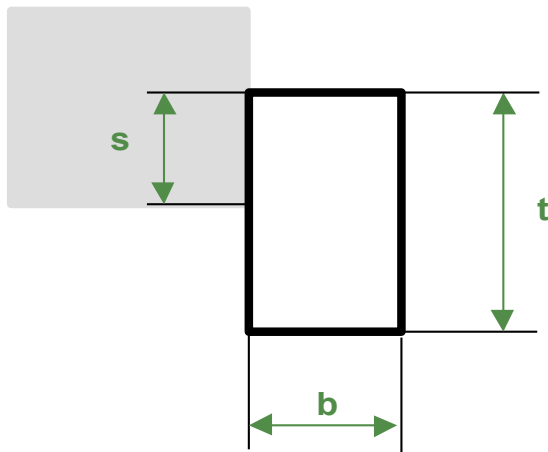


Typ: 5

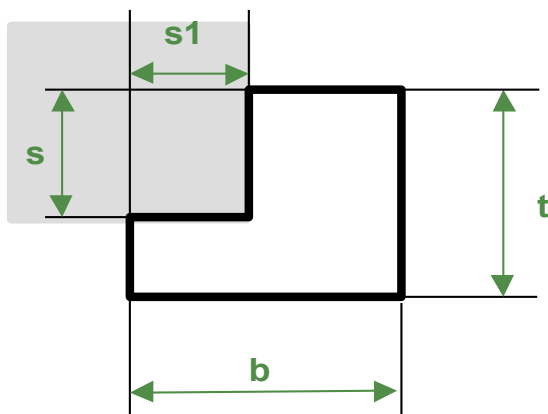


Anlage IV (Anbau):

Typ: 1



Typ: 2



Bei Fragen zu diesem oder anderen Themen, nutzen Sie bitte auch unsere Service-Rufnummer (0421) 2 41 24-00 *.